



Systemec

Discover smart weighing



**TRÖGELER
WÄGETECHNIK**

IT6000E SQC

Wägeterminal für die statistische Füllmengenkontrolle

IT6000E SQC ist ein Wägeterminal zur Füllmengenkontrolle / statistischen Prozesskontrolle durch Erfassung und Auswertung von Stichproben.

Die Auswertung erfolgt wahlweise gemäß Fertigpackungsverordnung (FPVO), Pharmakopöe (EU) oder nach frei einstellbaren Grenzen.

Die Füllmengen können wahlweise nach Gewicht oder nach Volumen kontrolliert werden.

IT6000E SQC erlaubt den Anschluss von einer oder zwei analogen oder digitalen Waagen unterschiedlicher Bauart.

Eine hohe Gewichtswert-Auflösung und die schnelle Messwert-Verarbeitung von **IT6000E SQC** erlauben eine präzise Erfassung der Prüflinge und eine schnelle Auswertung der Stichproben.

Der Farbbildschirm zeigt das Ergebnis der Stichprobe oder der gesamten Charge. Besonderheiten werden dabei durch farbliche Kennzeichnungen hervorgehoben.

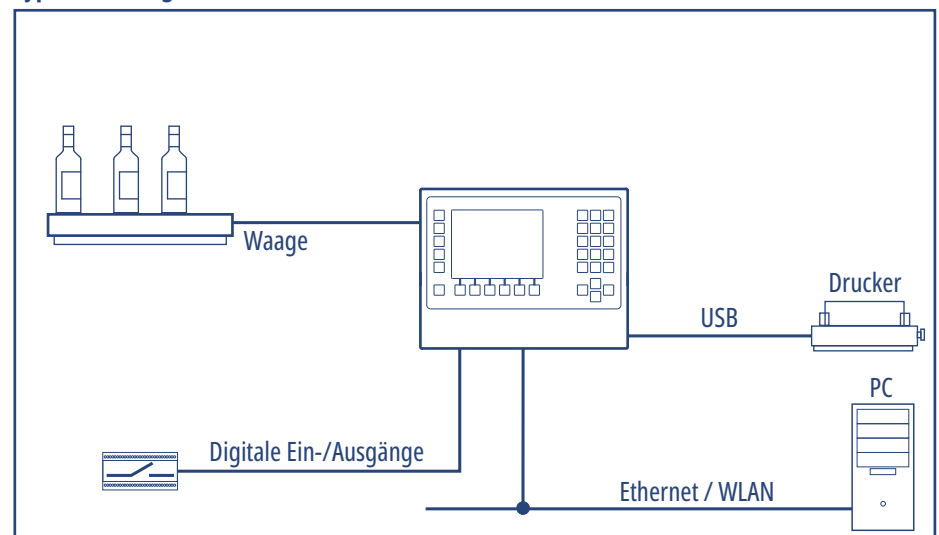
Die einfache Bedienung über Funktionstasten und Auswahlmenüs sichert eine schnelle und fehlerfreie Bedienung und garantiert eine kurze Einarbeitungszeit.

Die wichtigsten Merkmale:

- Produktdatei für bis zu 250 Produkte
- Erfassung der Prüflinge einzeln, additiv oder 2-stufig mit Zwischenentleerung
- Eingabe des Taragewichts oder Tarawägung mit Mittelwertbildung
- Angabe einer Zuschlagsmenge für Produkte, deren Füllmenge sich noch ändert
- Angabe von bis zu 8 zusätzlichen Prüfmerkmalen (z. B. Etikett OK?)
- Füllmengenkontrolle gleichzeitig für bis zu 50 Produktionslinien (auch bei gleichen Produkten)

- Eingabe zweier zusätzlicher Beizeichen mit wahlweiser Zuordnung zur Stichprobe (z. B. 'Bediener') oder zur Charge (z. B. 'Auftrag')
- Ausgabe der Stichproben- und/oder Chargenergebnisse auf Drucker, EDV und/oder Sicherung in Datei
- Graphische Darstellung der Verteilung der Messwerte (Gauß-Verteilung) über eine oder mehrere Stichproben
- Statistik-Ringspeicher für 1.000 Einträge, z. B. für die letzten 40 Tage bei 25 Stichproben täglich.

Typische Konfiguration:



Schnelle und genaue Kontrolle durch

- Sehr schnelle Messwertbildung von über 200 Messungen / Sekunde
- Hohe eichfähige Auflösung von 6.000 d (digitale Waagen bis zu 32.000 d)
- Automatische Erfassung und Zuordnung zu den Toleranzonen bei Waagenstillstand
- Automatische Zuordnung der Toleranz-Grenzen entsprechend eingestellter Prüfvorschrift (FPVO / Pharmakopöe)
- Tarawerteingabe oder Tarawägung mit Mittelwertbildung.

Einfache und sichere Bedienung

- Bedienung über kontrastreichen, leuchtstarken TFT-Farbbildschirm
- Numerische Tastatur mit Doppelbelegung für die Eingabe von alphanumerischen Daten, unter säurebeständiger Folie oder über optionale PC-Tastatur.

Typischer Kontroll-Wägezyklus (Prüfverfahren "Einzel"):

- Vorwahl der Produktionslinie
- Bei neuer Kontrolle Auswahl eines Produkts aus der Produktdatenbank
- Eingabe einer Chargenbezeichnung
- Erfassung des Wägeguts über Mindestgewicht und Start der Kontrollwägung
- Gewichtserfassung, Zuordnung zu Toleranzzone und Registrierung in Statistikdatei
- Nächstes Wägegut, bis Umfang der Stichprobe erreicht
- Anzeige und optionaler Druck des Stichprobenergebnisses
- Bei Chargenende Anzeige und optionaler Druck des Chargenergebnisses
- Nächste Stichprobe ...

Beispiel Protokolldruck

Linie Nr.15	Produkt-Nr. 125	Produkt:	Kristallzucker Fein	SW. 1.00
Datum/Uhrzeit: 05.05.17 / 15:45	Charge 120009	Messung 1		
Ref.-gewicht 500,0 g	Anzahl10	-TU2:0	Max: 504,0 g	
Taragewicht 15,0 g		-TU1:1	Min: 484,0 g	
TU2: 470,0 g	Mittel 499,7 g	-TO1:9		
TU1: 485,0 g	Abweichg. 5,533 g	-TO2:0		
TO1: 515,0 g		+TO2:0		
TO2: 530,0 g		TU1%:10		
Stichproben-Ergebnis: > 2,5% TU1				

Erfassung aller relevanten Daten

- Umfangreiche Statistik-Funktionen mit Mittelwert, Standardabweichung, Anzahl der Wägungen etc., Bearbeitung von bis zu 50 Chargen gleichzeitig
- Auswertung nach Produkt und/oder Charge
- Berechnung eines Korrekturwertes für die Nachführung des Füllorgans
- Ausgabe des Prüfergebnisses auf Drucker oder EDV, Ausdruck individuell anpassbar oder
- Optionale Speicherung des Prüfergebnisses intern oder auf optionalem USB-Stick.

Sicherheit

- Daten netzausfallsicher gespeichert
- Passwort-Schutz für alle Daten
- Batteriegepufferte Echtzeituhr
- Klartext-Anzeige von Störmeldungen.

Wäge-Elektronik

- Integrierter Messverstärker zum Anschluss von bis zu 16 DMS-Wägezellen, 4- und 6-Leiter-Technik
- Kalibrierung als Einbereichs- oder Mehrbereichs-Waage und als Ein- oder Mehrteilungs-Waage
- Optionaler Anschluss von Minebea Intec IS-Wägeplattformen oder
- Mettler-Toledo PikBrock-Wägeplattform.

Ethernet-Anschluss (Option: WLAN)

Netzwerkfähig über integrierte Ethernet- oder WLAN-Schnittstelle, Zugriff auf interne Ergebnisprotokolle über SFTP möglich.

Integrierte USB-Schnittstelle (Option)

Zum Anschluss von Drucker, Scanner, PC-Tastatur oder zur Speicherung der Ergebnisprotokolle auf USB-Stick.

Anschlusswerte

110 (-15 %)-240 (+10 %) V AC;
50 / 60 Hz, Option: 12-30 V DC,
Leistungsaufnahme max. 20 VA.

Betriebs-Temperatur

-10 °C bis +40 °C bei 95 % rel. Luftfeuchte, nicht kondensierend.

Zubehör

- Protokolldrucker
- Klarsicht-Schutzhaube.

Option:

Anschluss an PC-Programm PC SQC für die zentrale Verwaltung von Prüfergebnissen und Produktdaten.

Ex2/22-Ausführung

Zum Einsatz im Ex-Bereich, Zone 2 und 22.

Bauformen:

Wand-/Tisch-Version



- Edelstahlgehäuse, Schutzart IP69K, NEMA 4X
- Für Tischaufstellung oder Wandmontage lieferbar
- Abmessungen B x H x T: 330 x 239 x 134 mm

Einbau-Version



- Edelstahlgehäuse, Front in Schutzart IP69K, NEMA 4X
- Einbau in Schaltschränke
- Abmessungen B x H x T: 285 x 224 x 69 mm
- Schalttafel-Ausschnitt: 268 x 207 mm

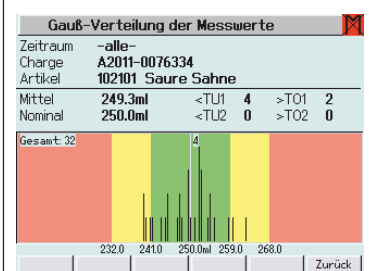
Anzeige/Bedienung:

Stichproben-Ergebnis

W1	Max 1500 g	e=±d= 0.5 g
	Min 10.0 g	
0.0 g		
Tara	0.0 g	
Charge	A2011-0076334	Maschine 14
Artikel	102101 Saure Sahne	
Letzte Pr.	31.01.11 15:10	
Probe	3	Messungen 8
Nominal	250.0ml	Dichte 1.02145g/ml
Mittel	251.0ml	<TU1 0 >TO1 1
Abw.	5.090	<TU2 0 >TO2 0
Ergebnis OK		
Probe	Details	Tara
	Chargen	Drucken
		→

Anzeige aller Stichproben-Daten mit farblicher Unterstreichung des Ergebnisses

Graphische Auswertung



Anzeige der Gauß-Verteilung eines Produktes über mehrere Stichproben

Richtlinien: 2014/30/EU, 2014/31/EU, 2014/35/EU

CE EU-Baumusterprüfbescheinigung als NSW

ETL-zertifiziert in Übereinstimmung mit UL 62368-1 und Intertek

Russland: Bauartzulassung als Auswertegerät

Normen: EN 45501, OIML R 76-1, EN 61000-6-2, EN 61000-6-3, NAMUR NE21, EN 62368-1, OIML R 51, OIML R 61, OIML R 107, WELMEC 6.4 (Annex 2)

Zertifiziert nach WELMEC 6.4, Annex 2

NTEP-Bauartzulassung als indicating element

FC EMI in Übereinstimmung mit FCC Teil 15

Measurement Canada: Bauartzulassung als indicating element

