



IT2000M CONTROL/ONLINE

Ferngesteuertes BDE-Wägeterminal

IT2000M CONTROL/ONLINE ist ein eichfähiges Industrie-Wägeterminal, das über die Ethernet- oder serielle Schnittstelle von einem PC ferngesteuert werden kann.

Die Trierung, Nullstellung und andere Funktionen können alternativ über digitale Eingänge (per externen Taster) ausgelöst werden.

Acht konfigurierbare Schaltpunkte stehen zur Verfügung.

IT2000M CONTROL/ONLINE ermöglicht den Anschluss einer Waage mit analogen Lastaufnehmern.

Der A/D-Wandler verfügt über eine hohe Messrate und bietet eine hohe Genauigkeit und eine exzellente Unempfindlichkeit gegenüber Störeinstrahlung.

Anschließbar sind Wägezellen bzw. Waagen unterschiedlichster Bauart und Wägebereiche, z. B.:

- **Bodenwaagen**
- **Einbauwaagen**
- **Zugmessdosen.**

Zwei verschiedene Bauarten stehen zur Verfügung:

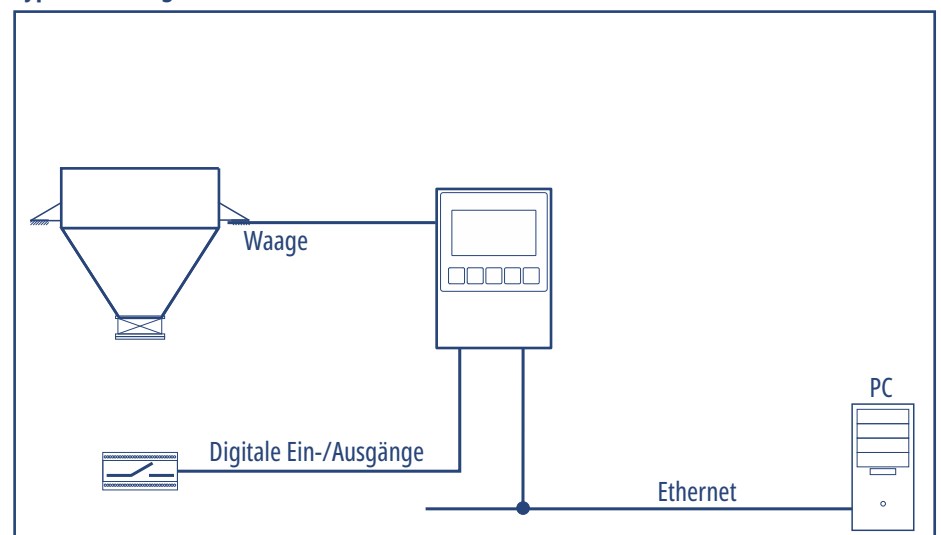
- **Hutschienen-Modul** mit integrierter Anzeige/Tastatur
- **Blackbox-Hutschienen-Modul** mit separater Anzeige/Tastatur zur Montage in der Schaltschranktür.

Der integrierte **eichfähige Gewichtsspeicher** erspart den separaten Alibidrucker.

Mögliche ONLINE-Befehle vom PC:

- Gewichtswert erfassen
- Trieren / Nullstellen
- Text anzeigen, Meldung quittieren
- Schaltpunkte setzen
- Digitale Eingänge abfragen, z. B. Zustände von Endschaltern oder Lichtschranken
- Digitale Ausgänge setzen, z. B. zur Ansteuerung von Ampel oder Rollgängen.

Typische Konfiguration:



Wäge-Elektronik

Integrierter werksnormierter Messverstärker zum Anschluss an eine Schüttwaage mit bis zu 8 DMS-Wägezellen (350 Ohm), 4- und 6-Leiter-Technik.

Auflösung 30.000 d, interne Auflösung 524.000 d, eichfähige Auflösung 10.000 d bei max. 80 % Vorlast. Empfindlichkeit 0,33 µV/e, Messwertrate 225 gefilterte Messwerte / Sekunde.

Kalibrierung als Einbereichs- oder Mehrbereichs-Waage. Linearisierung möglich.

Sicherheit

Daten netzausfallsicher gespeichert, Passwort-Schutz, Verriegelung der Kalibrierdaten über Schalter, bei nicht eichpflichtigen Systemen schneller Austausch ohne Neu-Kalibrierung möglich.

Ferngesteuerter Betrieb (ONLINE)

Mit **IT2000M CONTROL/ONLINE** ist die Gestaltung von intelligenten Arbeitsplätzen in der Produktion, am Wareneingang, an Fahrzeugwaagen usw. denkbar einfach. Das Terminal wird an das Ethernet-Netzwerk oder eine serielle Schnittstelle angeschlossen.

Vom PC-Programm werden Befehle für die Steuerung des Ablaufs gesendet.

IT2000M CONTROL/ONLINE beantwortet jeden Befehl mit einem Antwort-Datensatz.

Das PC-Programm hat immer die vollständige Kontrolle über den Ablauf. Das nachfolgende Beispiel zeigt, wie der PC mit 3 Befehlen die manuelle Einwaage eines vorgegebenen Sollwerts steuert:

Beispiel:

- Der PC sendet den Befehl *TA* zum Trieren. Die Waage wird tariert und eine Status-meldung zum PC gesendet.
- Der PC sendet den Befehl *DA'Füllen 100 kg'*. Das Wägeterminal zeigt den Text 'Füllen 100 kg' im Display an und sendet nach Quittierung durch den Bediener den Tastencode der betätigten Taste zurück zum PC.
- Der PC sendet den Befehl *RN* zum Erfassen des Gewichtswerts mit Waagenstillstandskontrolle. Das Wägeterminal erfasst das Gewicht, sobald die Waage stillsteht, und sendet einen Datensatz mit Datum, Zeit, Brutto, Tara und Netto zum PC.

Steuerbefehle

- Gewicht erfassen mit/ohne Stillstandskontrolle (eichfähiger Gewichtsspeicher für max. 80.000 Wägungen)
- Manuelle Trierung (Handtara)
- Tara-Ausgleich
- Textanzeige mit/ohne Quittierung
- Setzen der Schaltpunkte
- Lesen digitaler Eingang
- Ein-/Ausschalten digitaler Ausgang.

Schaltpunkt-Funktionen

Max. 8 Schaltpunkte für Min-, Max- oder Bereichs-Gewichtskontrollen oder Waagen-Status. Digitale Eingänge zum Nullstellen, Trieren, Gewichtswert speichern u. a.

Einfache und sichere Bedienung

- Bedienerführung über kontrastreiches Display. Klartextanzeige mit Hintergrundbeleuchtung zur Anzeige des Gewichtswertes (6-stellig, Zeichenhöhe 15 mm) und des Waagen-Status (z. B. Waage tariert / unter Null / in Überlast).
- Eine weitere Anzeigezeile (20-stellig, Zeichenhöhe 4 mm) zur Bedienerführung.

Standard-Schnittstellen

USB, Ethernet und 2 digitale Ausgänge.

Zusatzmodule

- Einsteckkarte PIO2000M mit 8 digitalen Eingängen (24 V, 7 mA, optoisoliert) und 8 digitalen Ausgängen (24 V, 500 mA, optoisoliert, kurzschlussfest)
- Einsteckkarte SPU2000M mit 2 digitalen Eingängen (24 V, 7 mA, optoisoliert) sowie – einem Steckplatz für ein serielles Schnittstellen-Modul (SIM) – zwei Steckplätzen für digitale E/A-Module (PIM500) oder analoge Ausgangs-Module (DAU15)
- Serielle Schnittstellen-Module: SIM-RS232, SIM-RS485, SIM-20mA
- Digitales E/A-Modul: PIM500 mit 2 digitalen Eingängen (24 V, 7 mA, optoisoliert) und 2 digitalen Ausgängen (24 V, 500 mA, optoisoliert, kurzschlussfest)
- Analog-Ausgangs-Modul: DAU15 (0/4–20 mA bzw. 0/2–10 V, optoisoliert, Auflösung 15 Bit)
- Zenerbarrieren zum Anschluss von Exi-Wägezellen (max. 15.000 d, 3.000 d eichfähig)
- Schirmschiene zum Auflegen der Kabelabschirmungen.

Anschlusswerte

Versorgungsspannung: 12–30 V DC, Leistungsaufnahme max. 17 VA.

Betriebs-Temperatur

–10 °C bis +40 °C bei 95 % rel. Luftfeuchte, nicht kondensierend.

Bauformen:

Gehäuse mit Anzeige



Abmessungen B x H x T:
92 x 120 x 106 mm

Bedieneinheit und Blackbox



Bedieneinheit B x H x T:
110 x 107 x 35 mm

Richtlinien: 2014/30/EU, 2014/31/EU, 2014/32/EU

EU-Baumusterprüfbescheinigung als NSW, SWA

ETL-zertifiziert in Übereinstimmung mit UL 62368-1 und CSA C22.2 Nr. 62368-1

Russland: Bauartzulassung als Auswertegerät

Normen: EN 61000-6-2, NAMUR NE21, EN 61000-6-4, EN 45501, OIML R 76-1, OIML R 61

NTEP-Bauartzulassung als indicating element

EMI in Übereinstimmung mit FCC Teil 15

Measurement Canada: Bauartzulassung als indicating element

EtherNet/IP Modbus®
 PROFINET® PROFIBUS®

