



# Systemec

Discover smart weighing



**TRÖGELER  
WÄGETECHNIK**

## IT6000E CHECK

Wägeterminal für Checkweiger und Catchweiger

**IT6000E CHECK** ist ein Wägeterminal für die eichfähige automatische Kontrollwägung auf einem Checkweiger oder die eichfähige automatische Erfassung von Gewichten auf einem Catchweiger. Die Wägung kann dynamisch oder mit Bandstopp erfolgen.

Anschließbar sind Waagen mit Singlepoint-Wägezellen sowie Waagen mit 4 Wägezellen mit den per Baumusterprüfbescheinigung definierten Krafteinleitungen.

Im Speicher von **IT6000E CHECK** können die Sollwerte und Toleranz-Zonen von bis zu 99 verschiedenen Produkten abgelegt werden.

Der Start der Kontrollwägung erfolgt mittels einer an der Waage installierten Lichtschranke oder bei Überschreitung eines voreingestellten Gewichts-Grenzwerts.

Für eichpflichtige dynamische Waagen müssen grundsätzlich 2 Lichtschranken verwendet werden.

**Die aktuelle Abweichung vom Sollgewicht, Standard-Abweichung und Mittelwert werden am Farbbildschirm angezeigt.**

Über- und Untergewichte können über Signalausgänge oder per Pusher ausgeschleust werden.

Die Kontroll-Ergebnisse werden in einer Statistik-Datei abgelegt und können ausgedruckt oder zu einer angeschlossenen EDV übertragen werden.

**Die Statistik-Datei enthält für jede Charge u. a. die Standard-Abweichung, Mittelwert, Anzahl der Wägungen und die Gewichtssumme.**

Die hohe Gewichtswert-Auflösung und die schnelle Messwert-Verarbeitung von **IT6000E CHECK** erlauben eine **schnelle und präzise Einteilung des Wägeguts in eine der fünf Toleranz-Zonen.**

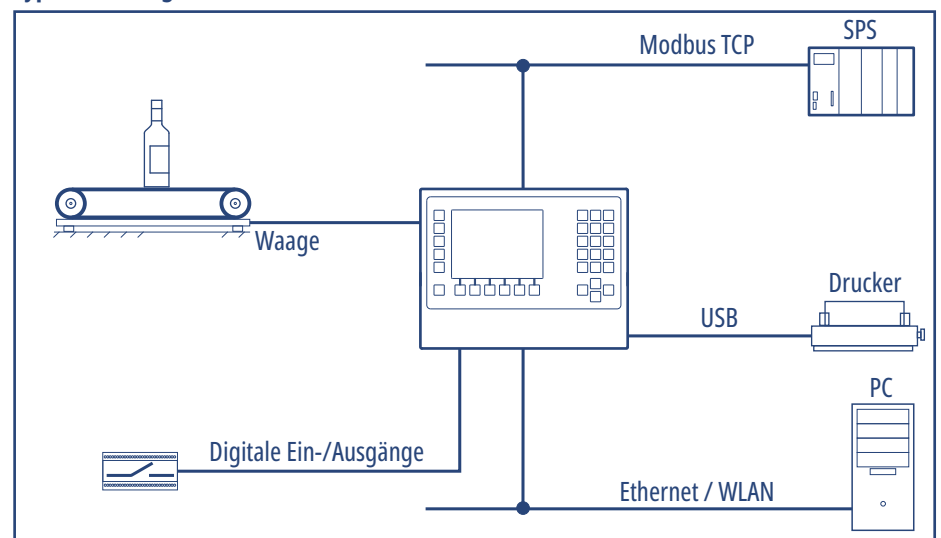
**Im dynamischen Betrieb (ohne Bandstopp) sind Bandgeschwindigkeiten bis 1,2 m/s zugelassen.**

Die **einfache Bedienung** über Bildschirm-Menüs sichert schnelle und fehlerfreie Bedienung.

Zwei verschiedene Bauarten stehen zur Verfügung:

- **Kompaktes Edelstahlgehäuse**  
Für Tisch-Aufstellung oder Wandmontage
- **Schaltschranktür-Einbauversion.**

### Typische Konfiguration:



## Schnelle und genaue Stückgut-Kontrolle

- Schnelle Messwertbildung (bis zu 800 Messungen/Sekunde)
- Eichfähige Auflösung 3.000 d bei max. 80% Vorlast, intern 524.000 d
- Einteilung in 5 Toleranz-Zonen.

## Erfassung aller relevanten Daten

- Umfangreiche Statistik-Funktionen mit Mittelwert, Standardabweichung, Anzahl der Wägungen etc.
- Der Statistik-Ausdruck entspricht der FPackV (Fertigpackungs-Verordnung)
- Eingabe, Ausdruck und Übertragung von applikations-spezifischen Daten, z. B. Auftrags-Nr., Chargen-Nr., Schicht-Nr. oder Wägetermin.

## Steuerungsfunktionen

- Band- oder Rollgang-Steuerung
- Betrieb wahlweise: ohne Lichtschranke, mit einer oder mit zwei Lichtschranken (im eichfähigen dynamischen Betrieb zwei Lichtschranken erforderlich)
- Signal-Ausgänge für Ausschleuse-Vorrichtungen.

## Einfache und sichere Bedienung

- Bedienung über kontrastreichen, leuchtstarken TFT-Farbbildschirm, numerische Tastatur mit Doppelbelegung für die Eingabe von alphanumerischen Daten, unter säurebeständiger Folie oder über optionale PC-Tastatur
- Bis zu 99 Produkte mit unterschiedlichem Sollwert, Toleranz-Zonen etc. können über 2-stellige Ident-Nummern angewählt werden.

## Sicherheit

- Daten netzausfallsicher gespeichert
- Passwort-Schutz für alle Daten
- Batteriegepufferte Echtzeituhr
- Klartext-Anzeige von Störmeldungen, mit Farbwechsel.

## Einfache Integration

- Quittierung, Start, Unterbrechung über externe Taster möglich
- Modbus TCP-Anbindung zur Datenübertragung und Fernsteuerung.

## Wäge-Elektronik

Kalibrierung als Einbereichs- oder Mehrbereichs-Waage und als Ein- oder Mehrteilungswaage.

## Ethernet-Anschluss (Option: WLAN)

Integrierte Ethernet-Schnittstelle mit einstellbarer IP-Adresse, für Datenübertragung und Fernwartung über Internet.

## Serielle Schnittstellen

- Für Drucker (Option)
- Für Datenübertragung zum PC (Option), Protokoll 'AckNak', u. a.
- Wahlweise RS232, 20mA CL, RS485, Protokoll / Baudrate einstellbar.

## Integrierte USB-Schnittstelle (Option)

Zum Anschluss von PC-Tastatur, Scanner, Drucker oder USB-Stick.

## Digitale Schnittstellen / Modbus TCP

- 4 interne optoisolierte Ein-/Ausgänge (24 V) zum Anschluss an Laststeuerung / SPS
- Option: Relaiskopplung
- Option: Anbindung an SPS oder Leitsystem über Modbus TCP (Slave).

## Anschlusswerte

110 (-15 %)–240 (+10 %) V AC;  
50 / 60 Hz, Option: 12–30 V DC,  
Leistungsaufnahme max. 20 VA.

## Betriebs-Temperatur

-10 °C bis +40 °C bei 95 % rel. Luftfeuchte, nicht kondensierend.

## Zubehör

- Relaismodul mit sicherer Trennung der Ein-/Ausgänge (24 V, 3 A)
- USB-Stick und andere.

## Ex2/22-Ausführung

Zum Einsatz im Ex-Bereich, Zone 2 und 22.

## Typischer Kontroll-Wägezyklus:

- Produktauswahl – Vorgabe Sollwert und Toleranzbereiche
- Bereitmeldung – Start Rollgang bzw. Förderband
- Erfassung des Wägeguts über Lichtschranke und Start der Kontrollwägung (wahlweise: ohne Lichtschranke, mit einer oder mit zwei Lichtschranken)
- Gewichtserfassung, Einteilung in Toleranz-Zone und Registrierung in Statistikdatei
- Optional: Ausdruck oder Datenübertragung der Wägedaten
- Nächste Kontroll-Wägung ...

## Bauformen:

### Wand-/Tisch-Version



- Edelstahlgehäuse, Schutzart IP69K, NEMA 4X
- Für Tischaufstellung oder Wandmontage lieferbar
- Abmessungen B x H x T: 330 x 239 x 134 mm

### Einbau-Version



- Edelstahlgehäuse, Front in Schutzart IP69K, NEMA 4X
- Einbau in Schaltschranktür
- Abmessungen B x H x T: 285 x 224 x 69 mm
- Schalttafel-Ausschnitt: 268 x 207 mm

## Anzeige/Bedienung:

### Kontrollwägung

W1		Max 60 kg	e=d= 0.02 kg
20.00 kg		Min 0.40 kg	
Tara	40	0.00000	0.00
Leistung Stk./h		Sigma	Abw./kg
Ø 20.00 kg			
	19.60	19.80	20.20
	TU2	TU1	OK
	0	0	1
	TO1	TO2	Sum
	0	0	1
20.00 kg	Tolltol	Fass	20 kg
<->			Abbruch

Anzeige Kontroll- und Statistik-Daten

### Tendenz-Anzeige



Tendenz-Anzeige der Kontrollwägungen

**Richtlinien:** 2014/30/EU, 2014/31/EU, 2014/32/EU, 2014/35/EU

**Normen:** EN 45501, OIML R 76-1, EN 61000-6-2, EN 61000-6-3, NAMUR NE21, EN 62368-1, OIML R 51

**CE** EU-Baumusterprüfbescheinigung als NSW, SKW (Checkweiger und Catchweiger, dynamisches oder statisches Wägen im Automatik-Betrieb)

**NTEP** NTEP-Bauartzulassung als indicating element

**ETL** ETL-zertifiziert in Übereinstimmung mit UL 62368-1 und CSA C22.2 Nr. 62368-1

**FC** EMI in Übereinstimmung mit FCC Teil 15

**Measurement Canada** Measurement Canada: Bauartzulassung als indicating element

**Russland** Bauartzulassung als Auswertegerät

