



Systemec

Discover smart weighing



**TRÖGELER
WÄGETECHNIK**

IT8000E BASIC/COUNT

Wägung, Stückzählung und Stückzahl-Dosierung

IT8000E BASIC/COUNT ist ein eichfähiges Wägeterminal für die Wägung, Stückzählung, Stückzahl- oder Gewichts-Kontrolle und Stückzahl-Dosierung.

Die übersichtlich gestaltete Bedienführung über Farbbildschirm und Soft-keys ermöglicht eine schnelle und fehlerfreie Bedienung.

Bis zu drei **Waagen beliebiger Bauart** können angeschlossen werden, z. B. Boden-, Tisch- und Präzisionswaage.

Die Stückzahlberechnung erfolgt mittels vorhandener (bereits abgespeicherter) Referenz-Gewichte oder mittels auf der Waage aufgelegter Referenzteile.

Die Stückzahlermittlung kann wahlweise durch **Zugabe von Teilen** in einen leeren Behälter oder durch **Herausnehmen von Teilen** aus einem gefüllten Behälter erfolgen.

Über die Bargraph-Anzeige mit Farb-Wechsel kann ein vorgegebener Stückzahl-Sollwert kontrolliert oder dosiert werden.

Hohe Gewichtswert-Auflösung und schnelle Messwert-Verarbeitung erlauben eine schnelle und äußerst präzise Stückzahl-Ermittlung.

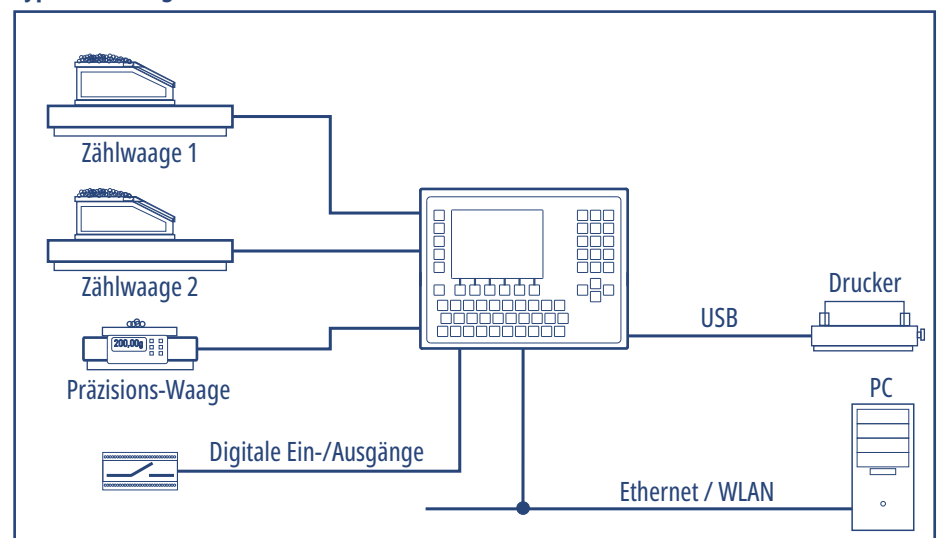
Verschiedene Tarierungs-Möglichkeiten für die manuelle oder automatische Erfassung der Tara von Paletten, Gebinden oder Zwischenlagen stehen zur Verfügung.

Neben der Stückzahl und dem Gewicht können alle für die jeweilige Wägestelle relevanten Daten per Eingabe oder Scanner erfasst werden.

Die Registrierung erfolgt auf einem angeschlossenen Streifen- / Etiketten- oder Formular-Drucker, **die Formular-Gestaltung ist konfigurierbar.**

Optional können alle Daten zu einem Rechner übertragen werden. Speicherung auf USB-Stick.

Typische Konfiguration:



Betriebsarten

- Wägen
- Zählen
- Summieren
- Plus-Minus-Kontrolle
- Stückzahl dosieren.

Bedienung

- Einfache schnelle Bedienung über Softkeys und alphanumerische Tastatur
- Kontrastreicher, leuchtstarker TFT-Farbbildschirm
- Eingabe, Druck und Übertragung von applikations-spezifischen Daten, z. B. Auftrags-Nr. oder Wägenname möglich
- Bedienerführung in Deutsch, Englisch, Französisch und Polnisch (weitere Sprachen auf Anfrage).

Beispiel Bedienungsablauf

- Eingabe Begleitdaten, z. B. Auftrag-Nr. und Schicht-Nr.
- Eingabe Artikel-Nr.
- Leeren Behälter auf Waage stellen (Waage tariert automatisch)
- 10 Referenzteile zur Ermittlung des Stückgewichtes aufliegen
- Anzeige von Stückzahl und Gewicht. Behälter mit gewünschter Stückzahl füllen und quittieren
- Automatische Stückzahl- und Gewichtserfassung, Ausdruck Wägebeleg
- Wägetag von der Waage nehmen, automatische Fortsetzung mit nächstem Behälter.

Sonderfunktionen

- Automatische Referenzgewicht-Optimierung
- Automatische Stückzahl-Dosierung
- Automatische Tariierung bei Erreichen einer Mindestlast
- Kalibrierung mit Prüfgewicht
- Statistikfunktionen
- Posten stornieren, und andere.

Dateien

- 1.000 Artikel mit Nr., Name und Referenz-Gewicht
- 99 Taraspeicher mit Name und Taragewicht
- Speicher für Posten-Belege und Statistik-Daten.

Protokollierung

- Wägebeleg, Wäge-Etikett, Dateien und Summenspeicher
- Wägebeleg am PC konfigurierbar.

Beispiel Wägebeleg

MM	
Max Mustermann GmbH	

05.05.17	13:34
Netto	0.443 g
Ref.-Gewicht	0.0443 g
Ref.-Anzahl	10 Stk.

Stückzahl: 10 Stk.	

	
\$R 0.0443	

Sicherheit

- Daten netzausfallsicher gespeichert
- Passwort-Schutz
- Batteriegepufferte Echtzeituhr.

Wäge-Elektronik

- Integrierter Messverstärker zum Anschluss von bis zu 16 DMS-Wägezellen, 4- und 6-Leiter-Technik
- Kalibrierung als Einbereichs- oder Mehrbereichs-Waage und als Ein- oder Mehrteilungswaage
- Eichfähige Auflösung 6.000 d bei max. 80 % Vorlast, intern 524.000 d
- Anschluss digitale Wägeplattform oder Präzisionswaage (Option).

Ethernet-Anschluss (Option: WLAN)

Integrierte Ethernet-Schnittstelle mit einstellbarer IP-Adresse.

Integrierte USB-Schnittstelle (Option)

Zum Anschluss von Drucker, Scanner, PC-Tastatur oder zur Speicherung von Wägedaten auf USB-Stick.

Anschlusswerte

110 (-15 %)-240 (+10 %) V AC;
50 / 60 Hz, Option: 12-30 V DC,
Leistungsaufnahme max. 20 VA.

Betriebs-Temperatur

-10 °C bis +40 °C bei 95 % rel. Luftfeuchte, nicht kondensierend.

Zubehör

- Barcodeleser für die Datenerfassung
- Formular-/Etiketten-Drucker.

Ex2/22-Ausführung

Zum Einsatz im Ex-Bereich, Zone 2 und 22.

Bauformen:

Wand-/Tisch-Version



- Edelstahlgehäuse, Schutzart IP69K, NEMA 4X
- Für Tischaufstellung oder Wandmontage lieferbar
- Abmessungen B x H x T: 330 x 239 x 134 mm

Einbau-Version



- Edelstahlgehäuse, Front in Schutzart IP69K, NEMA 4X
- Einbau in Schaltschränke
- Abmessungen B x H x T: 285 x 224 x 69 mm
- Schalttafel-Ausschnitt: 268 x 207 mm

Anzeige/Bedienung:

Stückzählen

W1 Max 30000 g e=d= 1 g Min 20 g	
270 Net Stk	
Tara 2873 g T	

0 363 726 Stk 1089 1452 1815	
Artikel-Nr. 1	Ref.Gew. 14.95000 g
Schrauben M8	Ref.Teile 10 Stk

Stückzählen	
Start 10	Summe Tara+ Artikel ID Druck

Anzeige aller Teiledaten, einfache Bedienung über Softkeys

Plus-Minus-Kontrolle


W1 Max 30000 g e=d= 1 g Min 20 g	
144 Stk	
Tara 0 g	

110 130 150 170 190 (Stk)	
Art.-Nr. 1	Ref.Gew. 14.950000 g
Schrauben M8	Ref.Teile 10 Stk
Soll 150 Stk	
Min 140 Stk	
Max 160 Stk	
-	Gut +
+/- Kontrolle	1 0 0
+/-KTRL	CAL Menü Druck

Stückzahl kontrollieren mit Bargraph-Anzeige.

Richtlinien: 2014/30/EU, 2014/31/EU, 2014/35/EU

 EU-Baumusterprüfbescheinigung als NSW

 ETL-zertifiziert in Übereinstimmung mit UL 62368-1 und CSA C22.2 Nr. 62368-1

 Russland: Bauartzulassung als Auswertegerät

Normen: EN 45501, OIML R 76-1, EN 61000-6-2, EN 61000-6-3, NAMUR NE21, EN 62368-1, OIML R 51, OIML R 61, OIML R 107

 NTEP-Bauartzulassung als indicating element

 EMI in Übereinstimmung mit FCC Teil 15

 Measurement Canada: Bauartzulassung als indicating element

 EtherNet/IP
 PROFI NET
 PROFI BUS

