



# Systemec

Discover smart weighing



**TRÖGELER  
WÄGETECHNIK**

## IT4000E TRUCK/ONLINE

Wägeterminal für eichfähige Fahrzeugwaagen

**IT4000E TRUCK/ONLINE** ist ein Wägeterminal für Fahrzeugwaagen, für die Gestaltung rationeller und bedienungsfreundlicher Wägeplätze.

Der kompakte und robuste Aufbau im geschlossenen **Edelstahl-Gehäuse** ermöglicht den Einsatz auch unter schwierigen Einsatzbedingungen. Das Wägeterminal eignet sich für Tischaufstellung und Wandmontage.

### Schnelle und einfache Bedienung

Ein intelligentes Programm mit Bedienerführung über Bildschirm-Menüs ermöglicht eine schnelle und fehlerfreie Bedienung. Wäge- und Begleitdaten werden vollständig erfasst und auf einem Wägebeleg protokolliert.

### Wägebeleg

Der Wägebeleg enthält u. a. Datum, Uhrzeit, KFZ-Kennzeichen, Erstgewicht, Zweitgewicht und Nettogewicht, Produkt-Nr., Produkt-Bezeichnung und Zusatzdaten.

Durch die **eichfähige Zwischenspeicherung der Erstwägung** ist die Erstellung des Wägebelegs erst bei der Ausfahrt erforderlich.

Das vereinfacht und beschleunigt die Abwicklung. Der Belegdruck kann einfach an vorhandene Formulare angepasst werden.

### Datenbanken

Speicherung von Produkt- und KFZ-Daten.

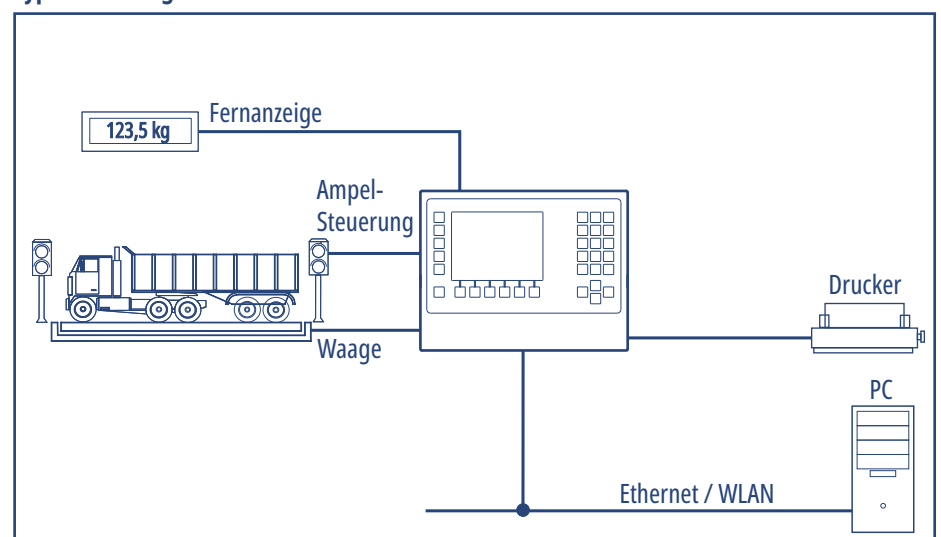
### ONLINE-Betrieb

Im ONLINE-Betrieb erfolgt die Bedienung an einem angeschlossenen PC. Das Wägeterminal erfasst die Gewichte eichfähig und legt diese im eichfähigen Gewichtsspeicher ab.

### Optionen

Ansteuerung von 2 Ampeln, Anschluss an EDV oder Fernanzeige.

### Typische Konfiguration:



## Universell einsetzbar

IT4000E TRUCK/ONLINE kann mit einer Vielzahl verschiedener Wägebrücken bzw. Wägezellen bis zu einem Wägebereich von 300 t eichfähig eingesetzt werden.

## Betriebsarten

- **Erstwägung** mit Erfassung und eichfähiger Speicherung des Erstgewichts (Brutto oder Tara) unter 2-stelliger Kenn-Nr.
- **Zweitwägung** mit Erfassung des Zweitgewichts (Brutto oder Tara) mit autom. Errechnung des Nettogewichts. Optional als Achslastwägung möglich.
- **ONLINE-Betrieb** mit vollständiger Bedienung an einem angeschlossenen PC. Registrierung und eichfähige Speicherung der Gewichtswerte im Wägeterminal.
- **Achslastwägung** für die Gewichtserfassung von bis zu 8 Achsen nacheinander (optional, nicht im eichpflichtigen Verkehr).

## Einfache und sichere Bedienung

Bedienführung über kontrastreichen, leuchtstarken TFT-Farbbildschirm, numerische Tastatur mit Doppelbelegung für die Eingabe von alphanumerischen Daten, unter säurebeständiger Folie oder über optionale PC-Tastatur.

## Sicherheit

- Daten netzausfallsicher gespeichert
- Passwort-Schutz für alle Eingaben
- Batteriegepufferte Echtzeituhr.

## Typischer Wägezyklus

- Anwahl Erstwägung
- Eingabe KFZ-Kennzeichen
- Eingabe Zusatzdaten, z. B. Produkt-Nr. oder Wägername
- Wägung mit Wägebeleg-Druck und Abspeichern des Erstgewichts unter 2-stelliger Kenn-Nr.
- Anwahl Zweitwägung
- Eingabe Kenn-Nr. von Erstwägung
- Wägung mit Zweitgewicht- und Nettogewicht-Druck.

## Verfügbare Dateien

- 99 Erstgewichte
- 99 KFZ-Speicher (12-stelliges KFZ-Kennzeichen und Taragewicht)
- 50 Produktbezeichnungen (20-stellig)
- Max. 120.000 Einträge im eichfähigen Gewichtsspeicher
- 600 Fehler-/Ereignis-Speicher.

## Protokollierung:

- Ausdruck Wägebeleg und Dateien
- Datenübertragung zur EDV.

## Wäge-Elektronik

- Integrierter Messverstärker zum Anschluss von bis zu 16 DMS-Wägezellen, 4- und 6-Leiter-Technik
- Kalibrierung als Einbereichs- oder Mehrbereichs-Waage
- Eichfähige Auflösung 6.000 d bei max. 80 % Vorlast, intern 524.000 d
- Alternativ:  
Anschluss von digitalen Wägezellen.

## Ethernet-Anschluss

Integrierte Ethernet-Schnittstelle mit einstellbarer IP-Adresse, für Datenübertragung und Fernwartung über Internet.

## Serielle Schnittstellen

- Für Drucker (Option)
- Für Datenübertragung zum PC (Option)
- Wahlweise RS232, 20mA CL oder RS485, Protokoll/Baudrate einstellbar.

## Integrierte USB-Schnittstelle (Option)

Zum Anschluss von PC-Tastatur, Scanner, Drucker oder USB-Stick.

## Digitale Schnittstellen (Option)

4 optoisolierte Ein-/Ausgänge für Ampel.

## Anschlusswerte

110 (-15 %)-240 (+10 %) V AC;  
50 / 60 Hz, Option: 12-30 V DC  
Leistungsaufnahme max. 20 VA.

## Betriebs-Temperatur

-10 °C bis +40 °C bei 95 % rel. Luftfeuchte, nicht kondensierend.

## Zubehör

- Fernanzeige
- Alphanumerische Zusatzastatur

## Ex2/22-Ausführung

Zum Einsatz im Ex-Bereich, Zone 2 und 22.

## Bauformen:

### Wand-/Tisch-Version



- Edelstahlgehäuse, Schutzart IP69K, NEMA 4X
- Für Tischaufstellung oder Wandmontage lieferbar
- Abmessungen B x H x T: 330 x 239 x 134 mm

### Einbau-Version



- Edelstahlgehäuse, Front in Schutzart IP69K, NEMA 4X
- Einbau in Schaltschränkrück
- Abmessungen B x H x T: 285 x 224 x 69 mm
- Schalttafel-Ausschnitt: 268 x 207 mm

## Anzeige/Bedienung:

### Zweitwägung

W1	Max 50000 kg Min 400 kg	e=d= 20 kg
<b>20280 kg</b>		
Tara	0 kg	
Erstgewicht	Zweitgewicht	Nettogewicht
10600 kg	20280 kg	9680 kg
KFZ: XX-YY 1111 Prod. Feiner Kies ID1 Baustelle 1 ID2		
<b>Zweitwägung</b>		
Produkt	ID1	ID2
		Druck   Abbruch

Eingabe Zweitwägedaten, Anzeige  
Erstgewicht und Nettogewicht

### Eingaben-Auswahl-Menü

W1	Max 50000 kg Min 400 kg	e=d= 20 kg
<b>0 kg</b>		
Tara	0 kg	
Eingaben\Dateien		
1 Produkte		
2 KFZ		
3 Dateien speichern (USB)		
4 Dateien laden (USB)		
		Beenden

Übersichtliche Menügestaltung  
zur Auswahl der Dateien

**Richtlinien:** 2014/30/EU, 2014/31/EU,  
2014/32/EU, 2014/35/EU

**Normen:** EN 45501, OIML R 76-1,  
EN 61000-6-2, EN 61000-6-3,  
NAMUR NE21, EN 62368-1

EU-Baumusterprüfbescheinigung  
als NSW

ETL-zertifiziert in Übereinstimmung  
mit UL 62368-1 und  
CSA C22.2 Nr. 62368-1

Russland: Bauartzulassung  
als Auswertegerät

NTEP-Bauartzulassung  
als indicating element

EMI in Übereinstimmung  
mit FCC Teil 15

Measurement Canada:  
Bauartzulassung als indicating element

