



Systemec

Discover smart weighing



**TRÖGELER
WÄGETECHNIK**

IT6000E *DOS*

Einfache Abfüllsteuerung

IT6000E DOS ist eine universell einsetzbare Dosiersteuerung für die eichfähige gravimetrische Abfüllung von Feststoffen und Flüssigkeiten als selbsttätige Waage (SWA).

IT6000E DOS steuert die Dosierung im Grob- und Feinstrom über Dosierschnecke, Vibrationsrinne oder Abfüllventil.

Sollwerte, Toleranzen und Vorhaltwerte können in einer Produktdaten eingestellt werden.

Eine Tarakontrolle und automatische Trierung des leeren Gebindes ist möglich.

Einzelgebilde und Chargen können im automatischen und halbautomatischen Betrieb abgefüllt werden.

Die wichtigsten Merkmale:

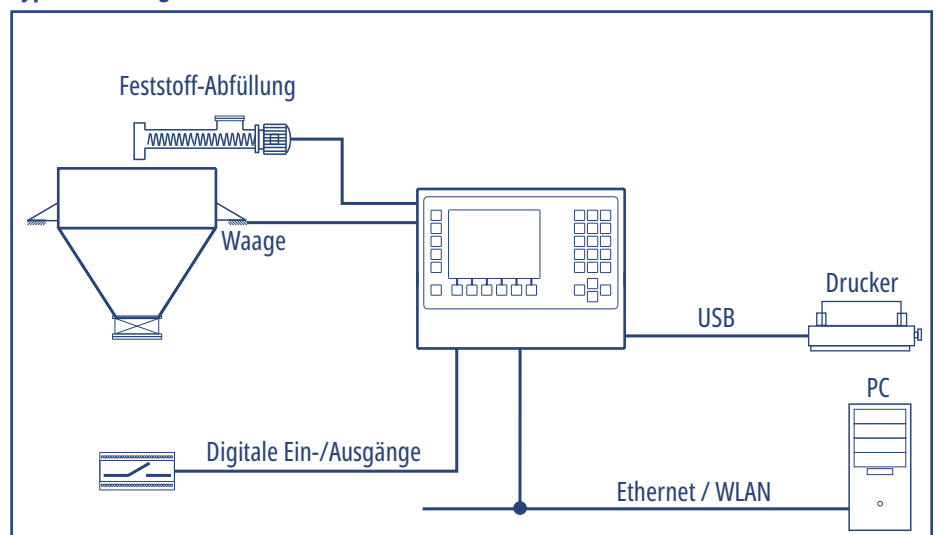
- **Hohe Durchsatz-Leistung** durch schnelle Messwert-Verarbeitung mit leistungsfähigem Digital-Filter
- **Sollwert-genaue Dosierung** durch schnell wirkende trendgesteuerte Vorhaltoptimierung und Toleranz-Kontrolle
- **Registrierung aller Daten** von Einzel- oder Chargen-Abfüllung, optional mit Datenausdruck oder Datenübertragung
- Zunahme- und Entnahme-Dosierung möglich.

Die **einfache Bedienung** über Bildschirm-Menüs und Softkeys sichert schnelle fehlerfreie Bedienung und kurze Einarbeitungszeiten.

Zwei verschiedene Bauarten stehen zur Verfügung:

- **Kompaktes Edelstahlgehäuse**
Für Tisch-Aufstellung oder Wandmontage
- **Schaltschranktür-Einbauversion.**

Typische Konfiguration:



Wäge-Elektronik

- Integrierter Messverstärker zum Anschluss von bis zu 16 DMS-Wägezellen, 4- und 6-Leiter-Technik
- Kalibrierung als Einbereichs- oder Mehrbereichs-Waage und als Ein- oder Mehrteilungswaage.

Schnelle und genaue Dosierung

- Schnelle Messwertbildung (bis zu 800 Messungen/Sekunde)
- Eichfähige Auflösung 6.000 d bei max. 80 % Vorlast, intern 524.000 d
- 1- oder 2-Stufen-Dosierung
- Automatische trendgesteuerte Vorhaltoptimierung.

Sicherheit

- Durchflusskontrolle zur Überwachung des Dosierstroms
- Daten netzausfallsicher gespeichert
- Passwort-Schutz für alle Daten.

Einfache und sichere Bedienung

- Bedienung über kontrastreichen, leuchtstarken TFT-Farbbildschirm, numerische Tastatur mit Doppelbelegung für die Eingabe von alphanumerischen Daten, unter säurebeständiger Folie oder über optionale PC-Tastatur
- Anzeige der bereits abgefüllten Gebinde, der mittleren Netto-Füllmenge und des restlichen Füllgewichts
- Anzeige Produktbezeichnung, Sollwert und Füllmengen-Bargraph
- Fehlermeldungen werden rot angezeigt
- Bedienung über Softkeys, d. h. die Bedeutung der Funktionstasten wird am Bildschirmrand in Landessprache angezeigt
- Bis zu 99 Produkte mit unterschiedlichem Sollwert, Tarawert, Toleranz etc. können über eine 2-stellige Produkt-Nummer angewählt werden.

Ethernet-Anschluss (Option: WLAN)

Integrierte Ethernet-Schnittstelle mit einstellbarer IP-Adresse, für Datenübertragung zum PC und Fernwartung über Internet.

Integrierte USB-Schnittstelle

Zum Anschluss von Drucker oder PC-Tastatur.

Serielle Schnittstellen

- Für Drucker (Option)
- Für Datenübertragung zum PC (Option)
- Wahlweise RS232, 20mA CL, RS422, RS485, Protokoll/Baudrate einstellbar.

Digitale Schnittstellen

Optoisolierte Ein-/Ausgänge (24 V) zum Anschluss an Relais / SPS oder externes Relaismodul.

Anschlusswerte

110 (-15 %)-240 (+10 %) VAC;
50 / 60 Hz, Option: 12-30 V DC,
Leistungsaufnahme max. 20 VA.

Betriebs-Temperatur

-10 °C bis +40 °C bei 95 % rel. Luftfeuchte, nicht kondensierend.

Zubehör

- Relaismodul mit sicherer Trennung der Ein-/Ausgänge (24 V, 3 A)
- Fernanzeige u. a.

Ex2/22-Ausführung

Zum Einsatz im Ex-Bereich, Zone 2 und 22.

Typischer Dosierzyklus einer Abfüllung:

- Produktauswahl – Vorgabe Sollwert und Gebindeanzahl
- Bereitmeldung – Start der Abfüllung von Hand oder extern
- Tarakontrolle und/oder automatische Tarierung
- Dosierung in 1 oder 2 Stufen – gleichzeitige Durchfluss-Überwachung
- Toleranzkontrolle mit Vorhaltoptimierung und autom. Nachdosieren bei Untergewicht
- Ausdruck und Übertragung von Brutto, Tara, Netto, Datum, Zeit, lfd. Nr. und Produkt-Nr.
- Fertigmeldung und Startbereitschaft für die nächste Abfüllung.

Bauformen:

Wand-/Tisch-Version



- Edelstahlgehäuse, Schutzart IP69K, NEMA 4X
- Für Tischaufstellung oder Wandmontage lieferbar
- Abmessungen B x H x T: 330 x 239 x 134 mm

Einbau-Version



- Edelstahlgehäuse, Front in Schutzart IP69K, NEMA 4X
- Einbau in Schaltschränktür
- Abmessungen B x H x T: 285 x 224 x 69 mm
- Schalttafel-Ausschnitt: 268 x 207 mm

Anzeige/Bedienung:

Start-Maske für Abfüllung

W1	Max 300 kg	e=d= 0.1 kg
	Min 2.0 kg	
39.7 Net		
kg		
Tara	14.2 kg	T
Gebinde	Mittel (kg)	Rest (kg)
1	0.0	-160.3
Abfüllen		
Produkt	1 Motoröl 20W50	
Sollgewicht	200.0kg	
Grob		
Stop	Stop Voll	Abbruch

Auswahl Produkt, Eingabe Sollwert und Gebindeanzahl, Start

Produkt-Datei

W1	Max 300 kg	e=d= 0.1 kg
	Min 2.0 kg	
0.0 kg		
Tara		0.0 kg
Eingaben\Produkte 3/99		
Produkt Nr.	1	
Name	Motoröl 20W50	
Startmodus	autom. tarieren	
Tarakontrolle	N	
Taragewicht	0.0kg	
Tara-Toleranz	0.0kg	
Sollgewicht	60.0kg	
Drucken	Suchen	Löschen Info Zurück

Eingabe der Produktdaten, einfache Bedienung über Softkeys

Richtlinien: 2014/30/EU, 2014/31/EU, 2014/32/EU, 2014/35/EU

Normen: EN 45501, OIML R 76-1, EN 61000-6-2, EN 61000-6-3, NAMUR NE21, EN 62368-1, OIML R 61

EU-Baumusterprüfbescheinigung als SWA

NTEP-Bauartzulassung als indicating element

ETL-zertifiziert in Übereinstimmung mit UL 62368-1 und CSA C22.2 Nr. 62368-1

EMI in Übereinstimmung mit FCC Teil 15

Measurement Canada: Bauartzulassung als indicating element

Russland: Bauartzulassung als Auswertegerät

