

RAVAS-2100LEXi

Explosionssgeschützter Wiegender Handhubwagen



VORTEILE

- System Zertifizierung ATEX Zulassung II 2 G Ex ib IIB T4 Gb & ATEX II 2 D Ex ib IIIC T135°C Db
- Zulassungsnummer DEKRA 13ATEX 0044
- Drehbarer Indikator und grosse Druckknöpfe, Optionen
- Auswechselbares Batteriemodul
- Edelstahl Gabelschuhe
- Antistatische Lenkräder
- Zum Mischen und Dosieren in Zone 1/21

Top-Qualität

Für EX-Zone



**TRÖGELER
WÄGETECHNIK**



RAVAS PERFORMANCE LINE

RAVAS

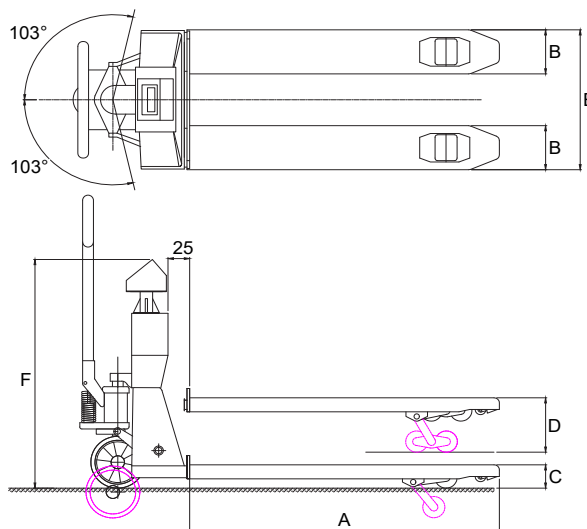
FUNKTIONEN

- Automatische und manuelle Nullkorrektur
- Brutto-/Nettowiegung
- Automatische Tara über den gesamten Wiegebereich. Taravoreinstellung maximal erster Bereich (200 kg)
- Fehlermeldung im Display
- Automatische Abschaltung nach 30 Minuten Nichtgebrauch
- Batterie-Ladeauforderung in der Anzeige

STANDARD SPEZIFIKATIONEN

- Wiegekapazität 2.000 kg
- Anzeigeschritt Mehrbereichsanzeige:
0 - 200kg: Anzeigeschritt 0,2kg
200- 500kg: Anzeigeschritt 0,5kg
500-2.000kg: Anzeigeschritt 1kg
- Max. Toleranz 0,1% der gehobenen Last
- System Zertifizierung II 2 G Ex ib IIB T4 Gb & II 2 D Ex ib IIIC T135°C Db, Zulassungsnummer DEKRA 13ATEX 0044
- Anzeige LCD, Ziffernhöhe 18 mm
- Tastatur Folientastatur, 3 Funktionstasten, Ein-/Ausschalter
- Schutzklasse Lastzellen nach IP67, Anzeigegerät nach IP65
- Gabelschuhe Edelstahl
- Batterie eigensicher explosionsgeschützt Zulassungsnummer DEKRA 13ATEX 0043, 8Vdc/3.5 Ah, aufladbar, auswechselbar und wartungsfrei
- Betriebszeit 100 Stunden, Batterie Ladeauforderung 5 Stunden vor der automatische Abschaltung
- Batterieladegerät 230V/8Vdc - 1 A; zum Aufladen außerhalb des Ex-Bereiches
- Ladezeit ca. 8 Stunden
- Lenkräder Gummi, antistatisch 10^9 Ohm
- Lasträder Polyurethan, Tandem
- Farbe rot (RAL 3000), Epoxy-Lackierung
- Eigengewicht 145 kg
- Pumpe Schnellhub

ABMESSUNGEN IN MM



Standard

A	Gabellänge	1150
B	Gabelbreite	180
C	Gabelhöhe, gesenkt	90
	Bodenfreiheit	22
D	Gabelhöhe, max.	210
	Hubhöhe	120
E	Breite über den Gabeln	555
F	Höhe Oberkante Anzeige	975

Geeichte Ausführung, Klasse OIML III: Europäische Zulassung Nr. T2782, Anzeige schaltet bei Schiefstand größer als 2° aus. Anzeigeschritte: Mehrbereichsanzeige 0,5/1 kg oder eine der folgenden Anzeigeschritte:
-1000 Teile: 1,0/1000 kg oder 2,0/2000 kg
-2000 Teile: 0,5/1000 kg oder 1,0/2000 kg



Management System
ISO 9001:2015
ISO 14001:2015
ISO 45001:2018
www.tuv.com
ID 000037200

OPTIONEN*

- Extra Batteriewechsel-modul
- Integrierte Bluetooth Datenverbindung zu PDA
- Geeichte Ausführung, Klasse OIML III
- Edelstahl Fahrgestell
- Drehbarer Indikator
- Grosse Druckknöpfe für Einfache Bedienung beim Tragen von Handschuhen

RAVAS GmbH

Aspastraße 25, 59394 Nordkirchen, Deutschland

T: +49 2821 23583 E: salesoffice@ravas.com

WWW.RAVAS.DE



**TRÖGELER
WÄGETECHNIK**

Trögel Wägetechnik GmbH info@troegel.de
Gepa-Weg 2 0202/71 99 4-0
42327 Wuppertal www.troegel.de

RAVAS